

**CEDI**  
INNOVATIVE AUTOMATION



**ALFA**

ASSI CARTESIANI E PORTALI



---

**alfa** è una gamma completa di portali ed assi cartesiani, interamente realizzati in Italia, con una struttura autoportante in estruso di alluminio anodizzato con elevate caratteristiche meccaniche e di resistenza a flessione e torsione.

I moduli **alfa** sono assi lineari pronti per il montaggio, molto precisi, veloci e silenziosi, completi di un'ampia gamma di accessori che facilita e riduce notevolmente il tempo di montaggio di assi combinati.

L'elevata standardizzazione ed un efficiente sistema produttivo ci consentono di avere tempi di consegna rapidi.

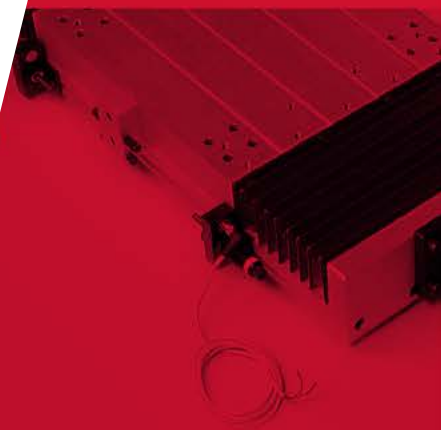
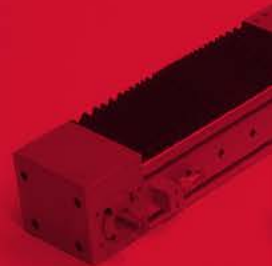
I moduli sono stati progettati per garantire:

- elevate velocità
- alta precisione di posizionamento e ripetibilità
- elevata capacità di carico
- grande rigidità e affidabilità nel tempo
- silenziosità di funzionamento
- assenza di manutenzione
- semplicità di montaggio
- dimensioni contenute
- riduzione dei costi di progettazione
- ampia gamma di applicazioni

I sistemi cartesiani possono essere implementati o riconfigurati seguendo le vostre esigenze produttive.

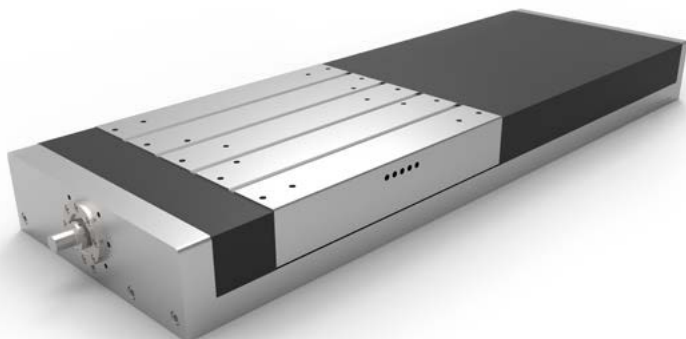
---

*CILINDRO PNEUMATICO  
CINGHIA DENTATA  
VITE A RICIRCOLO DI SFERE  
CREMAGLIERA*





## alfa TVP



Le tavole **alfa TVP** sono assi lineari elettromeccanici con una struttura autoportante in estruso di alluminio in cui sono montate guide lineari, vite a ricircolazione di sfere e cuscinetti **NSK**.

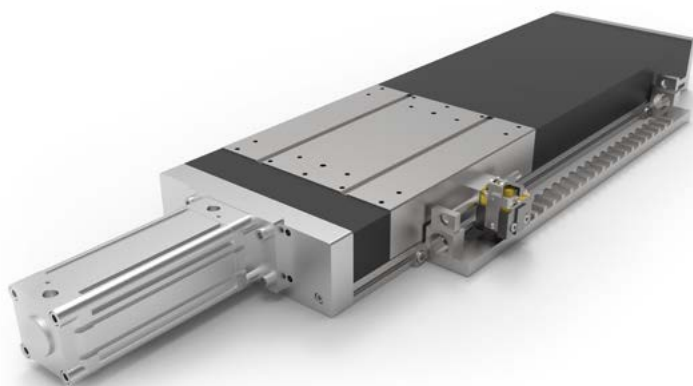
### CARATTERISTICHE

- 6 taglie disponibili (100, 150, 200, 250, 300, 400)
- Made in Italy
- Trasmissione a vite a ricircolo di sfere **NSK**
- Guide a ricircolo di sfere **NSK**
- Protezione con soffietti
- Esente da manutenzione
- Per applicazioni di precisione e carichi elevati

### DATI TECNICI

Payload	fino a 1.000 kg
Corsa	fino a 2.600 mm
Velocità	fino a 150 m/min
Precisione di ripetibilità meccanica	± 0,01 mm

## alfa TPP



Le tavole **alfa TPP** sono assi lineari pneumatici con una struttura autoportante in estruso di alluminio in cui sono montate guide lineari **NSK**.

### CARATTERISTICHE

- 5 taglie disponibili (150, 200, 250, 300, 400)
- Made in Italy
- Trasmissione con cilindro pneumatico
- Guide a ricircolo di sfere **NSK**
- Protezione con soffietti
- Esente da manutenzione
- Per applicazioni on/off e carichi elevati

### DATI TECNICI

Payload	fino a 1.000 kg
Corsa	fino a 600 mm
Velocità	fino a 60 m/min
Precisione di ripetibilità meccanica	± 0,05 mm



## alfa KM



I moduli **alfa KM** sono assi lineari elettromeccanici con una struttura autoportante in estruso di alluminio in cui sono montate guide lineari, vite a ricircolazione di sfere e cuscinetti **NSK**.

### CARATTERISTICHE

- 3 taglie disponibili (90, 120, 160)
- Made in Italy
- Trasmissione a vite a ricircolo di sfere **NSK**
- Guide a ricircolo di sfere **NSK**
- Protezione con cinghio
- Esente da manutenzione
- Per applicazioni di precisione e carichi elevati

### DATI TECNICI

Payload	fino a 250 kg
Corsa	fino a 2.000 mm
Velocità	fino a 270 m/min
Precisione di ripetibilità meccanica	± 0,01 mm

## alfa KCR



I portali **alfa KCR** sono sistemi a più assi con una struttura autoportante in estruso di alluminio in cui sono montate guide lineari **NSK** e cremagliere rettificata a denti inclinati.

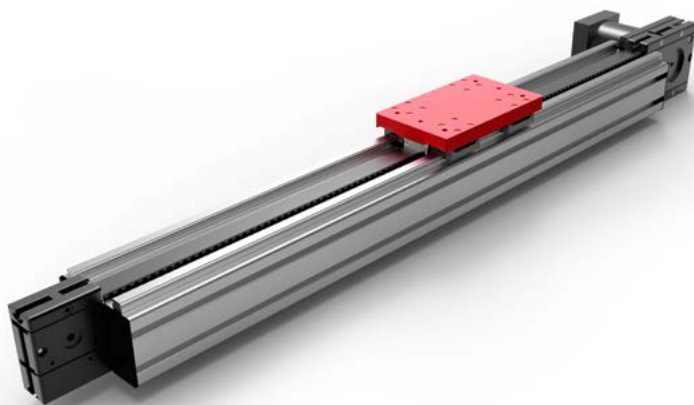
### CARATTERISTICHE

- 3 taglie disponibili
- Made in Italy
- Trasmissione con cremagliera rettificata a denti inclinati
- Guide a ricircolo di sfere **NSK**
- Per applicazioni di precisione e carichi elevati

### DATI TECNICI

Payload	fino a 250 kg
Corsa	fino a 20.000 mm
Velocità	fino a 150 m/min
Precisione di ripetibilità meccanica	± 0,05 mm

## alfa MC4



I moduli **alfa MC4** sono assi lineari elettromeccanici con una struttura autoportante in estruso di alluminio in cui sono montate guide lineari **NSK** e cinghia dentata.

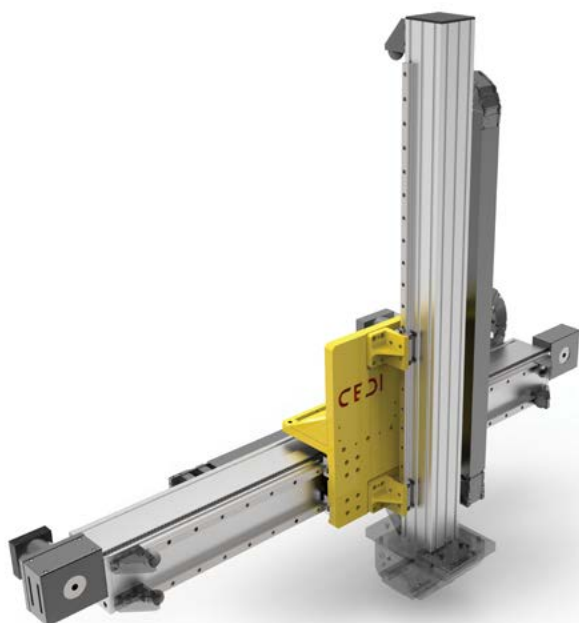
### CARATTERISTICHE

- 4 taglie disponibili (80, 120, 160, 200)
- Made in Italy
- Trasmissione a cinghia dentata
- Guide a ricircolo di sfere **NSK**
- Esente da manutenzione
- Per applicazioni di pick and place e carichi medi

### DATI TECNICI

Payload	fino a 100 kg
Corsa	fino a 5.600 mm
Velocità	fino a 150 m/min
Precisione di ripetibilità meccanica	± 0,1 mm

## alfa KCB



I portali **alfa KCB** sono sistemi a più assi con una struttura autoportante in estruso di alluminio in cui sono montate guide lineari **NSK**, cinghie dentate e cremagliere rettificata a denti inclinati.

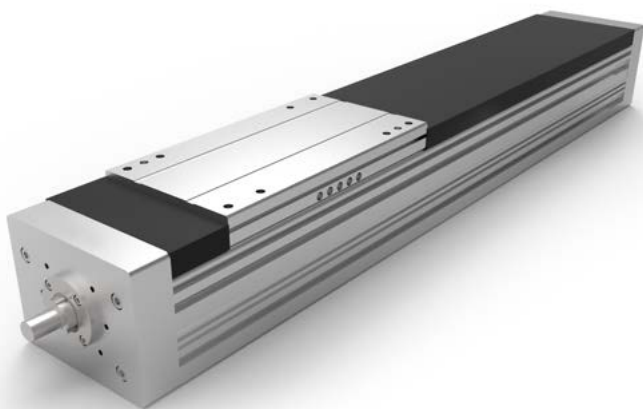
### CARATTERISTICHE

- 3 taglie disponibili
- Made in Italy
- Trasmissione con cinghia dentata e cremagliera rettificata a denti inclinati
- Guide a ricircolo di sfere **NSK**
- Per applicazioni di precisione e carichi elevati

### DATI TECNICI

Payload	fino a 250 kg
Corsa	fino a 5.500 mm
Velocità	fino a 150 m/min
Precisione di ripetibilità meccanica	± 0,1 mm

## alfa BI-RAIL



I moduli **alfa BI-RAIL** sono assi lineari elettromeccanici con una struttura autoportante in estruso di alluminio in cui sono montate guide lineari, vite a ricircolazione di sfere o cinghia dentata e cuscinetti **NSK**.

### CARATTERISTICHE

- 4 taglie disponibili (70, 90, 130, 160)
- Made in Italy
- Trasmissione a vite ricircolo di sfere **NSK** o cinghia dentata
- Guide a ricircolo di sfere **NSK**
- Protezione con soffietti
- Esente da manutenzione
- Per applicazioni di precisione e carichi elevati

### DATI TECNICI

Payload	fino a 250 kg
Corsa	fino a 3.700 mm
Velocità	fino a 150 m/min
Precisione di ripetibilità meccanica	$\pm 0,01 / \pm 0,1$ mm

## alfa MCM



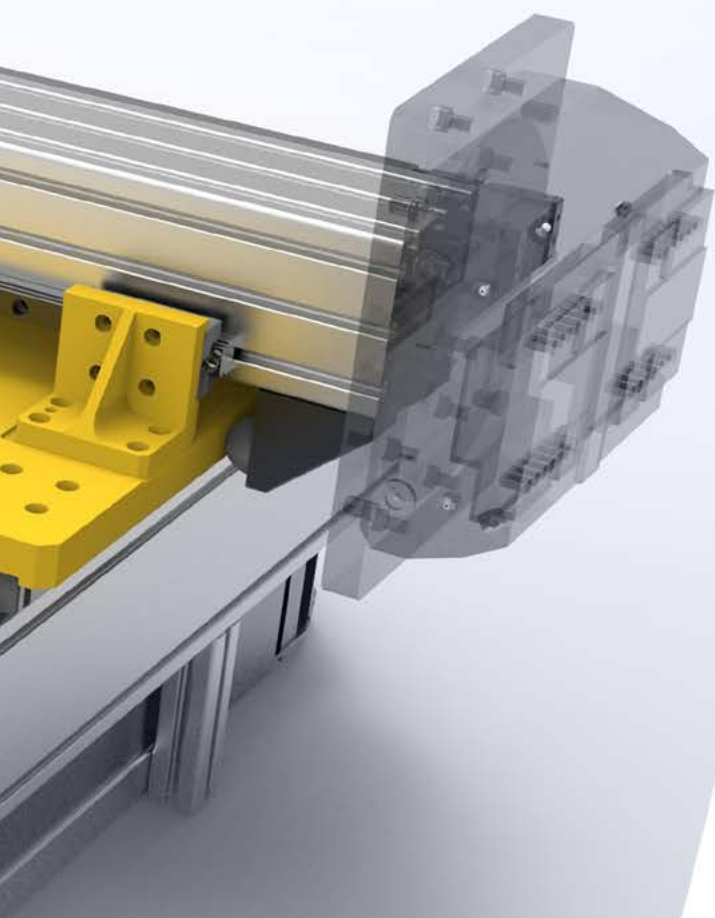
I moduli **alfa MCM** sono assi lineari elettromeccanici con una struttura autoportante in ghisa in cui sono montate guide lineari, vite a ricircolazione di sfere e cuscinetti **NSK**.

### CARATTERISTICHE

- 6 taglie disponibili (02, 03, 05, 06, 08, 10)
- Trasmissione a vite a ricircolo di sfere **NSK**
- Guide a ricircolo di sfere **NSK**
- Esente da manutenzione
- Per applicazioni di precisione e carichi medio/leggeri

### DATI TECNICI

Payload	fino a 100 kg
Corsa	fino a 1.000 mm
Velocità	fino a 150 m/min
Precisione di ripetibilità meccanica	$\pm 0,01$ mm



**C.E.D.I. s.r.l.**

Via Mappano 23  
10071 Borgaro Torinese  
Torino, Italy

**T** +39 011 450 0902  
**F** +39 011 450 0904

[info@cedi-italia.com](mailto:info@cedi-italia.com)  
[www.cedi-italia.com](http://www.cedi-italia.com)